

# רשימת דלתות עץ

חדרי ניתוח  
המרכז הרפואי הילל יפה  
רחדרה

## הערות כלליות:

ההערות להלן נכונות לכל הדלתות פרט אם מצויין אחרת בתכנית הדלת.

1. מבצע העבודה ימציא לאישור המזמין שרטוטי הרכבה ופרטים של הנגרות המוצעת.
2. מבצע העבודה ימדוד ויוודא בשטח את רוחב המשקופים ויתאים אותם לרוחב המחיצות בהם יורכבו. בחדרי שרותים יהיה העובי מותאם למחיצה בתוספת עובי הקרמיקה כך שההלבשות יכסו את הקרמיקה.
3. גמר הדלתות: פורמיקה תוצרת ARPA בגוון על פי בחירה עם קנט עץ גושני מעץ בוק בהקף ע"פ פרט בסוף חוברת זו.
4. קצה הדלתות יהיה ישר ("שטומפקנט") עם לייסט עץ בוק גושני. משוייף ומצופה בלכה.
5. על מבצע העבודה לבדוק את כיווני הפתיחה והכמויות על פי התכניות.
6. הדלתות יהיו במילוי פלקסבורד 100%.
7. סרגלי זיגוג לצוהרים ותריסי איוורור יהיו מעץ "בוק" גושני משוייפים ומצופים בלכה.
8. מנעולים מאגנטים יסופקו ע"י קבלן הדלתות
9. כנפי דלתות לפתיחה רגילה- יכללו מנעול גליכי מתוצרת ירדני כולל צילינדר עם מערכת "מאסטר"
10. מחזירי שמן יהיו תוצרת YALE מתואמים למשקל הדלת
11. הידיות לדלתות מסוג נירוסטה Ø 9520H01 ספק יעד פרזול או שווה ערך כולל צילנדר YBW01012 SS

### הערות למשקופים:

1. משקופי הדלתות יהיו מפח נירוסטה 2 מ"מ מכופף ע"פ פרטים בסוף חוברת זו.
2. משקוף מדגם A יסופק עם 3 צירי פרפר מתוצרת HAGER דגם 700 AB בגוון כרום. התקנת הצירים ע"פ פרט מס. 5 המצורף.
3. בהתקנה במחיצות בלוק או בטון יכלול מחיר ההתקנה עיגון ומילוי של כל צידי המשקוף והמזוזות בצמנט נודלי.
4. במחיצות גבס, בשני צדדיו של כל משקוף יותקן פרופיל פח מכופף C2 2 מ"מ עובי לפחות אשר יעוגן לרצפה ולתיקרה בריתוך או הברגה עם זוויתן. (מדידה בנפרד)



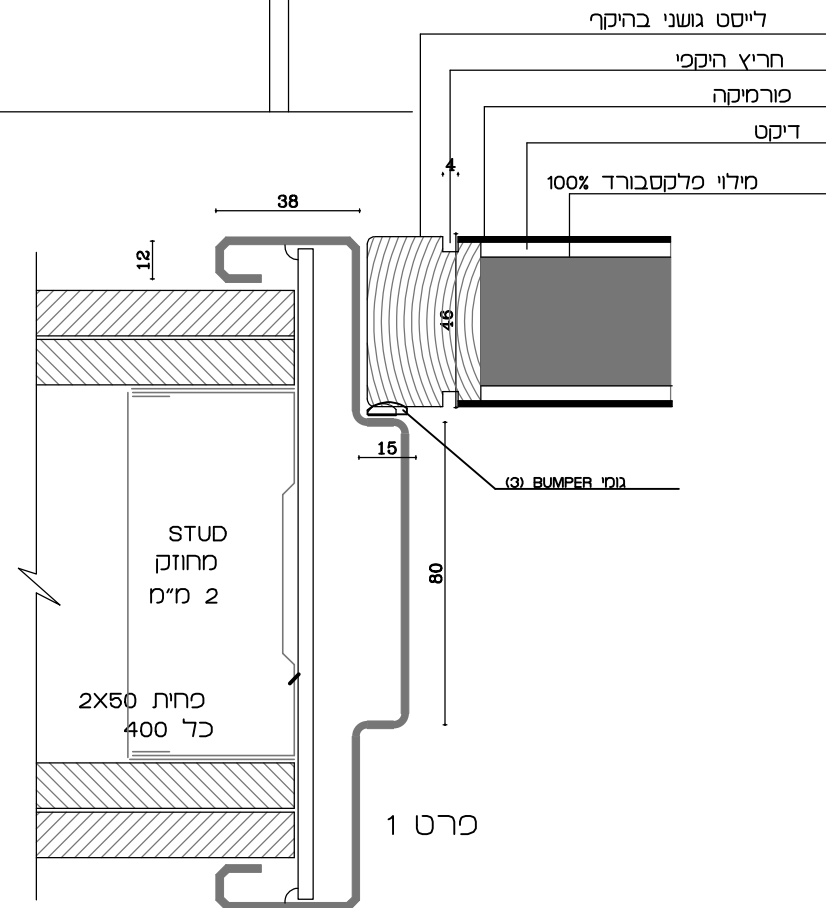
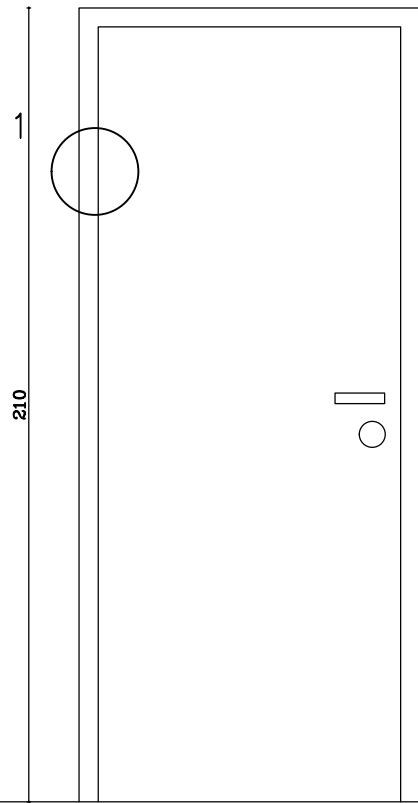
רובינשטיין צבי + שי עופר אדריכלים  
רחוב דיסקין 3 ירושלים  
טל. 5638823 - 02. פאקסימילי-ה 5662586 - 02

פרויקט :  
חדרי ניתוח -  
המרכז הרפואי הילל יפה  
רחדרה

משקוף ודלת מטיכוס "A"

סימון בתכניות:

תאור גראפי :



קנ"מ : 1:20

רובינשטיין צבי + שי עופר אדריכלים  
רחוב דיסקין 3 ירושלים  
טל. 5638823 - 02. פאקסימיליה 5662586 - 02

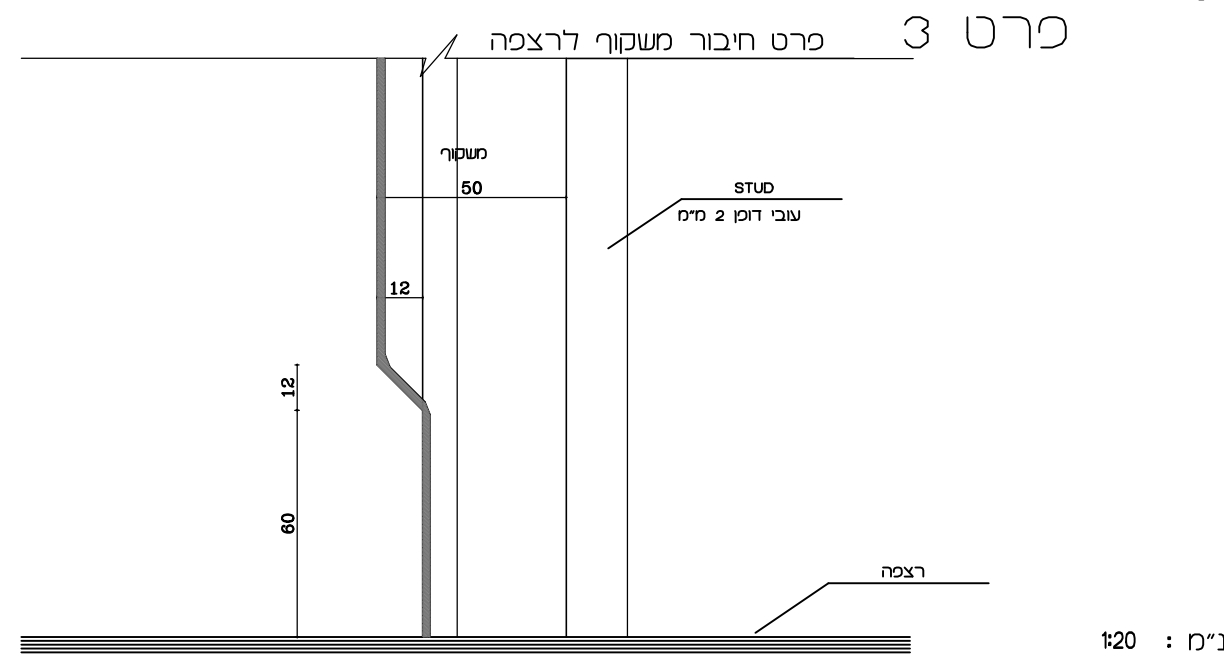
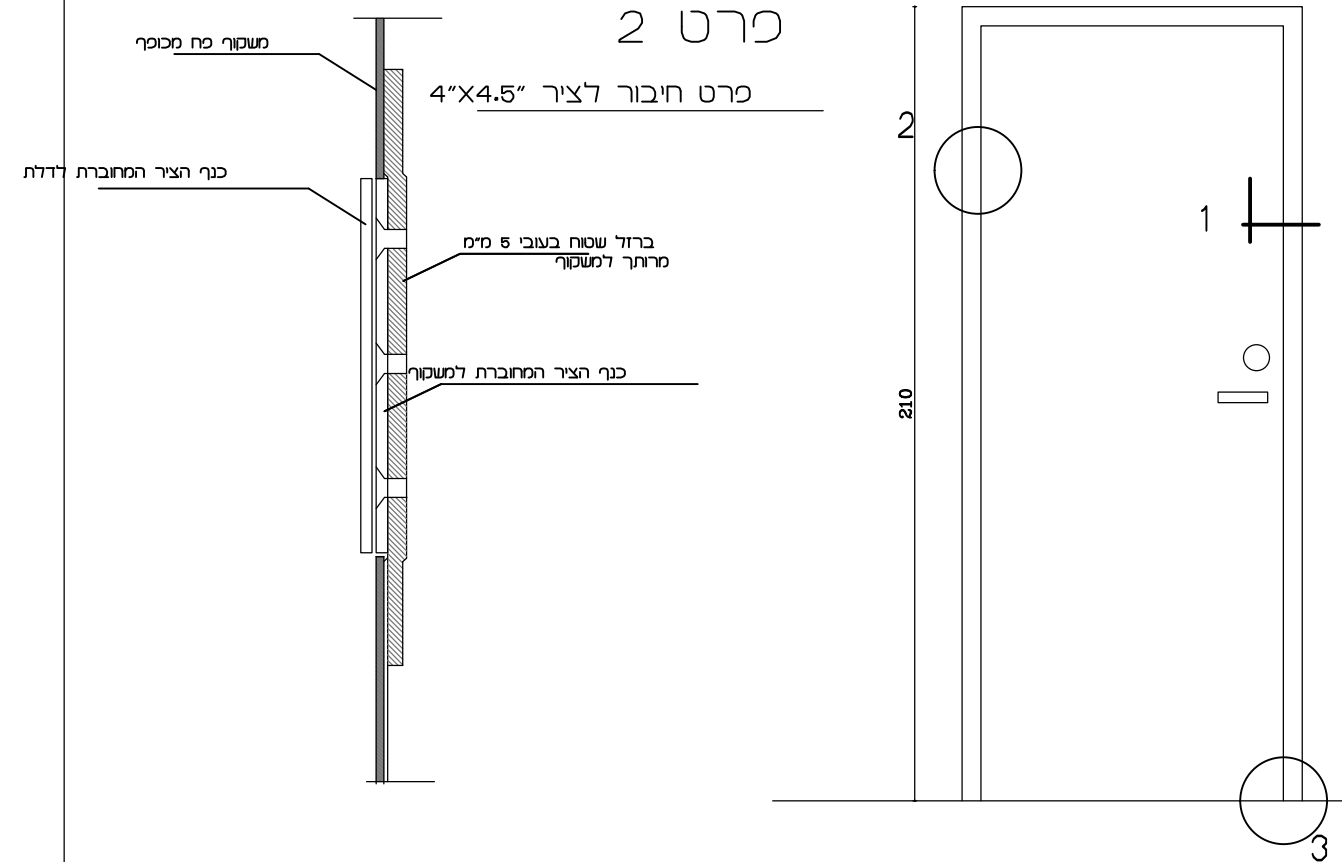
חדרי ניתוח -  
המרכז הרפואי הילל יפה  
חדרה

פרויקט :

כרטיס כלליים למשקופים מטיכוס A

סימון בתכניות:

תאור גראפי :



קנ"מ : 1:20

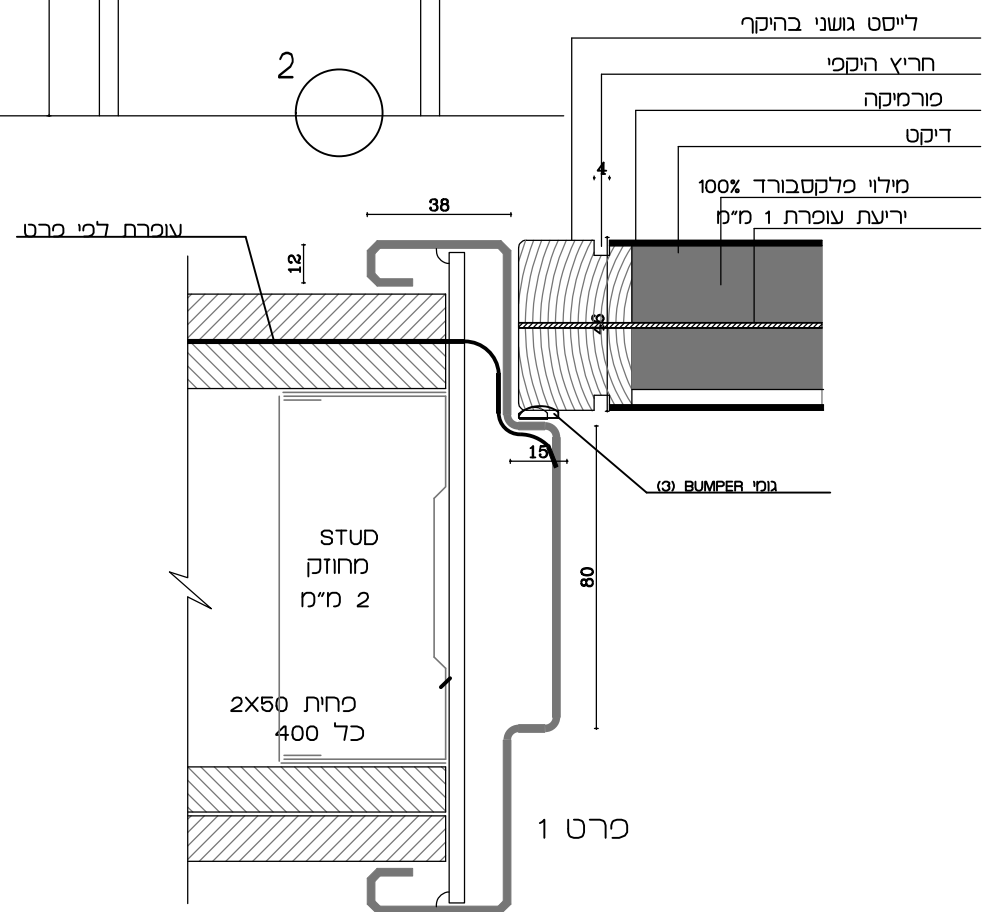
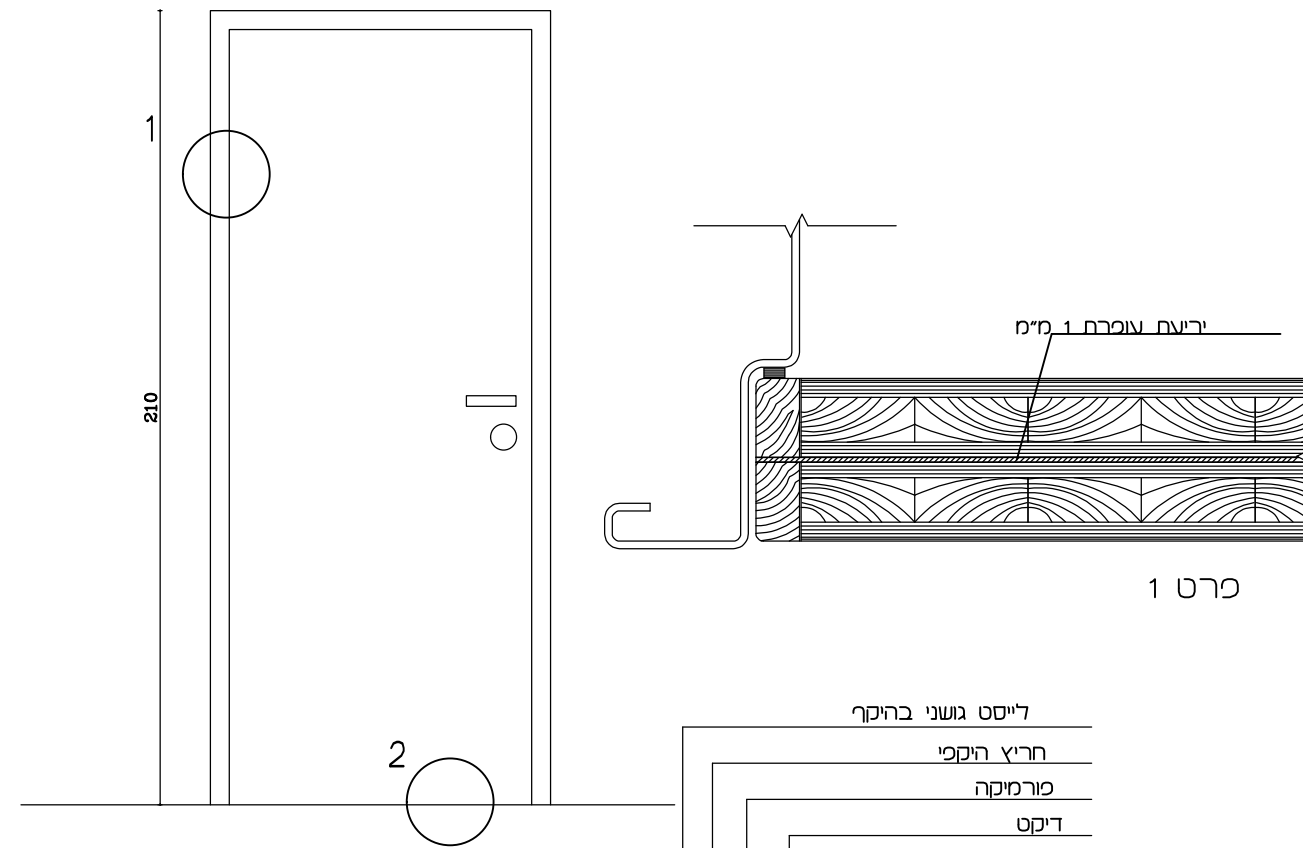
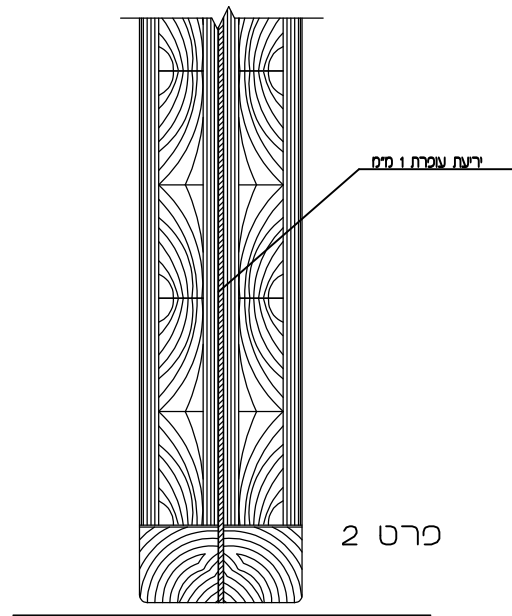
רובינשטיין צבי + שי עופר אדריכלים  
רחוב דיסקין 3 ירושלים  
טל. 5638823 - 02. פאקסימיליה 5662586 - 02

חדרי ניתוח -  
המרכז הרפואי הילל יפה  
חדרה

פרויקט :

סימון בתכניות: דלת עופרת

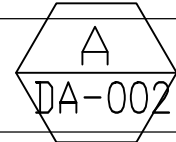
תאור גראפי :



קנ"מ : 1:20

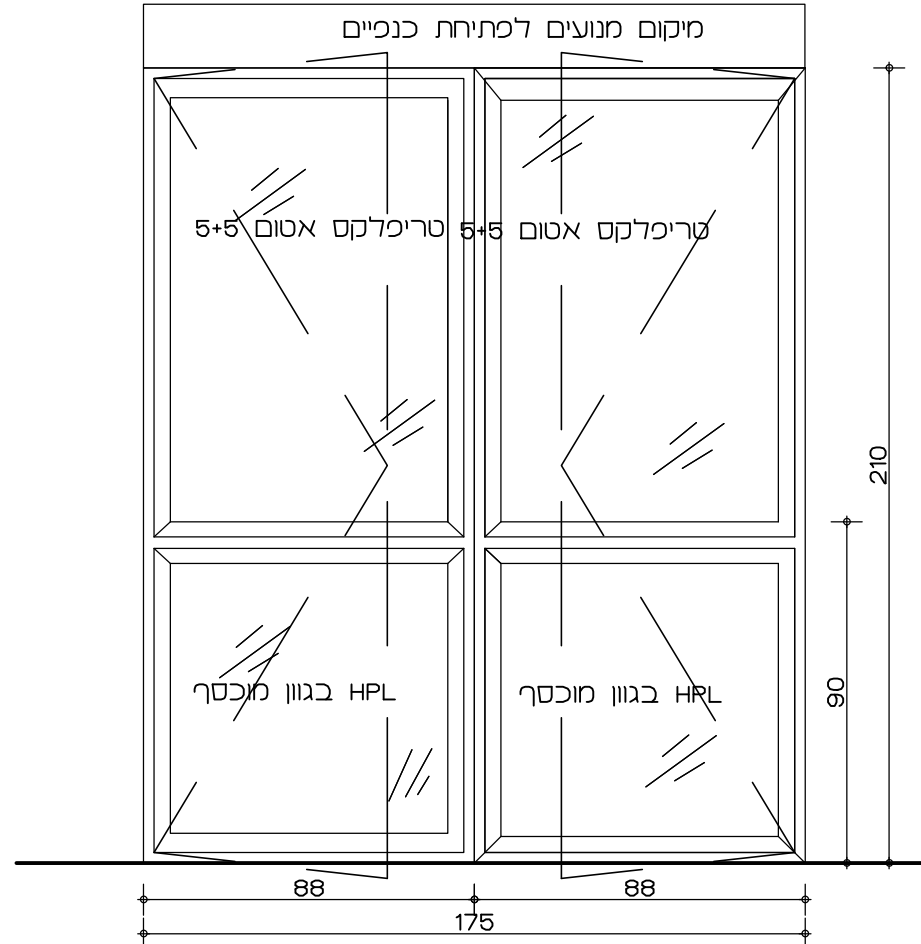
רובינשטיין צבי + שי עופר אדריכלים  
רחוב דיסקין 3 ירושלים  
טל. 5638823 - 02. פאקסימיל-יה 5662586 - 02

פרויקט :  
חדרי ניתוח -  
המרכז הרפואי הילל יפה  
חדרה



סימון בתכניות:

הערות: 1. דלת ממונעת מבוקרת לכניסה לחדר ניתוח ע"פ המפורט בכתב הכמויות תאור גראפי : 2. כוון פתיחה ע"פ תכנית 3. תכנית הדלת היא סכמטית בלבד תאור המפרט בכתב הכמויות קובע



בפינות של הדלת יבוצע ריתוך אלומיניום פנימי כולל פינות חיבור פתח אור נטו לא יקטן מ 160-ס"מ מבט מתוך המחלקה

קנ"מ : 1:20

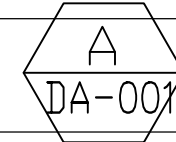
תאור : דלת דו כנפית על מחיצות קימות לאחר פירוק דלת קיימת מפרופיל קליל 4900 או ש"ע כולל התקנת הלבשות בהיקף מסגרת הגבס משני צידי הכנף ע"פ פרט

גודל : 175x210 פתח	כמות : 1
קבוצת פרזול- לפי מפרט	זכוכית : זכוכית בטחון (רבודה) 4+0.76+4 מ"מ שקופה זיגוג ע"פ דרישות ת"י 1099 ות"י 5076 על כל חלקיו
פרופיל- קליל 4900 או שווה ערך באישור	שונות : גמר לפי בחירת האדריכל ובהתאם לדרישות המפרט הטכני
גוון- גוון הסגרים, הצירים והידית יהיו זהים לגוון האלומיניום	מיקום : חדר ניתוח 7

רובינשטיין צבי + שי עופר אדריכלים  
רחוב דיסקין 3 ירושלים  
טל. 5638823 - 02. פאקסימיליה- 5662586 - 02

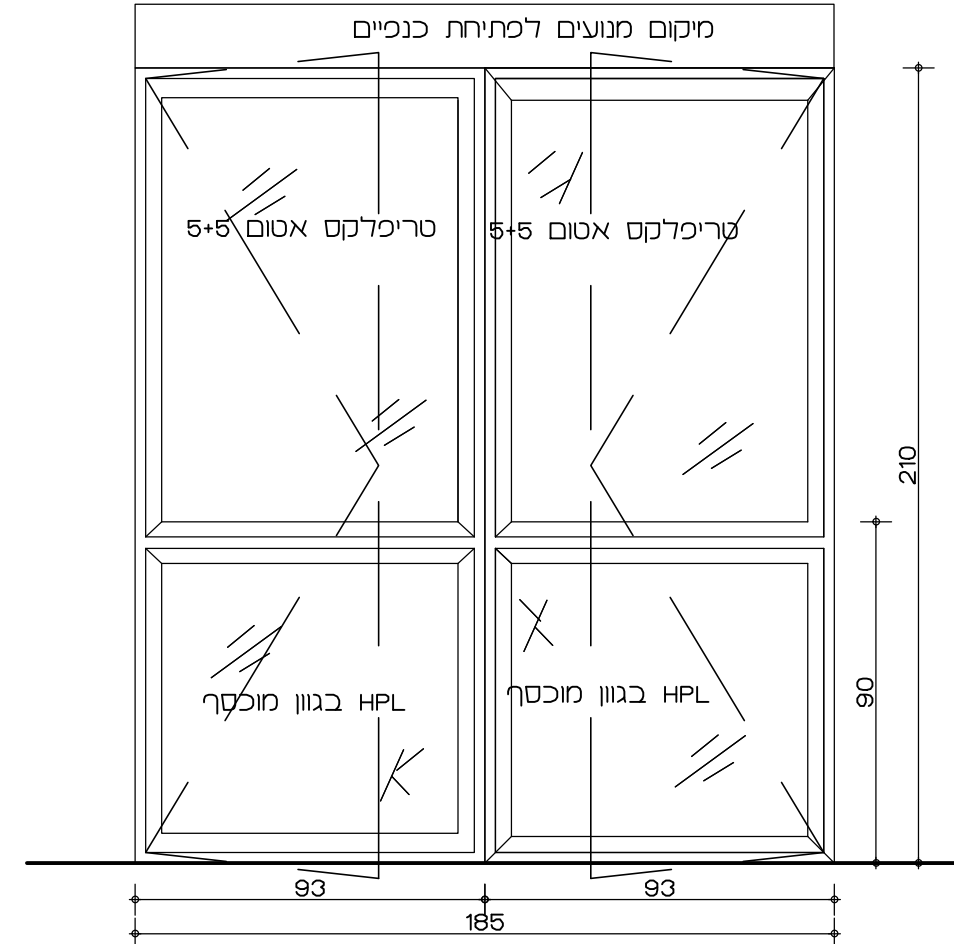
חדרי ניתוח-  
המרכז הרפואי הילל יפה  
החדר ה

פרויקט :



סימון בתכניות:

הערות: 1. דלת ממונעת מבוקרת לכניסה לחדר ניתוח ע"פ המפורט בכתב הכמויות תאור גראפי : 2. כוון פתיחה ע"פ תכנית 3. תכנית הדלת היא סכמטית בלבד תאור המפרט בכתב הכמויות קובע



בפינות של הדלת יבוצע ריתוך אלומיניום פנימי כולל פינות חיבור פתח אור נטו לא יקטן מ 160-ס"מ מבט מתוך המחלקה

קנ"מ : 1:20

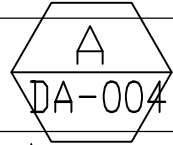
תאור : דלת דו כנפית על מחיצות קימות לאחר פירוק דלת קיימת מפרופיל קליל 4900 או ש"ע כולל התקנת הלבשות בהיקף מסגרת הגבס משני צידי הכנף ע"פ פרט

גודל : 185x210 פתח	כמות : 6
קבוצת פרזול- לפי מפרט	זכוכית : זכוכית בטחון (רבודה) 4+0.76+4 מ"מ שקופה זיגוג ע"פ דרישות ת"י 1099 ות"י 5076 על כל חלקיו
פרופיל- קליל 4900 או שווה ערך באישור	שונות : גמר לפי בחירת האדריכל ובהתאם לדרישות המפרט הטכני
גוון- גוון הסגרים, הצירים והידית יהיו זהים לגוון האלומיניום	מיקום : חדר ניתוח 1-6

רובינשטיין צבי + שי עופר אדריכלים  
רחוב דיסקין 3 ירושלים  
טל. 5638823 - 02. פאקסימיליה- 5662586 - 02

חדרי ניתוח-  
המרכז הרפואי הילל יפה  
החדר ה

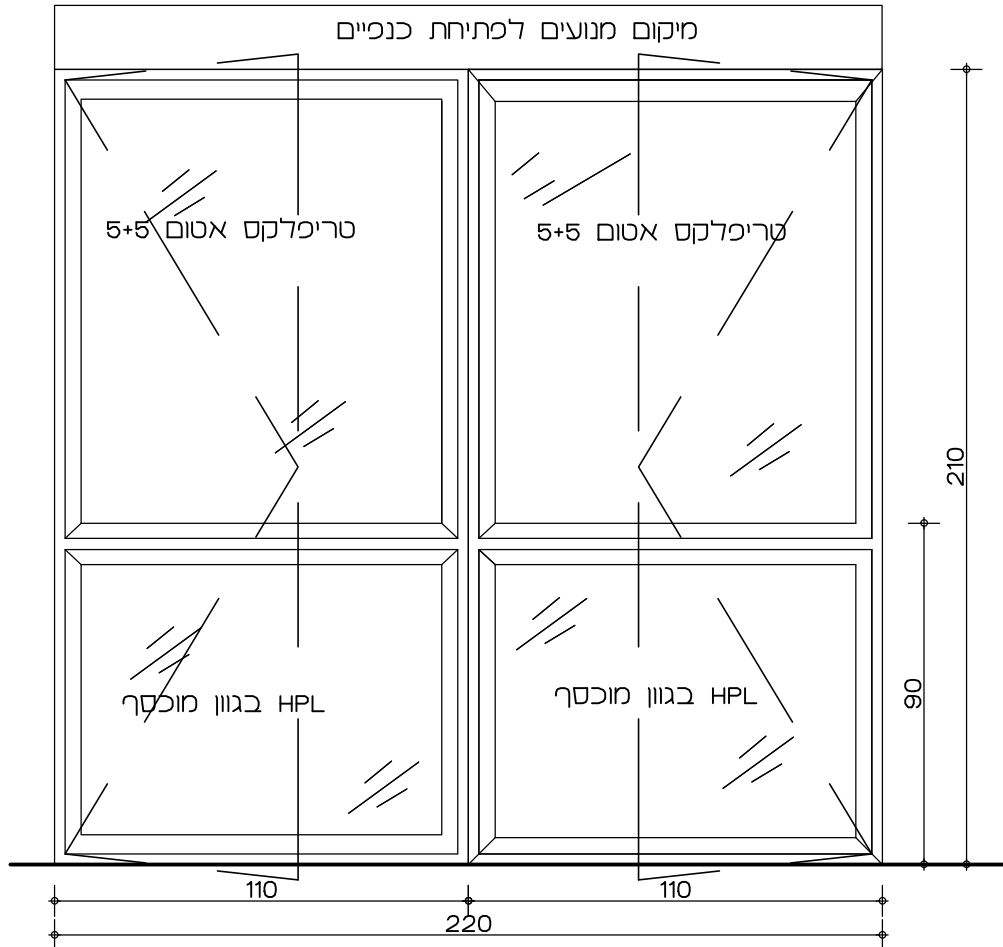
פרויקט :



סימון בתכניות:

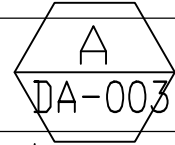
הערות: 1. דלת ממונעת מבוקרת לכניסה לחדר ניתוח ע"פ המפורט בכתב הכמויות תאור גראפי : 2. כוון פתיחה ע"פ תכנית

3. תכנית הדלת היא סכמטית בלבד תאור המפרט בכתב הכמויות קובע



בפינות של הדלת יבוצע ריתוך אלומיניום פנימי כולל פינות חיבור פתח אור נטו לא יקטן מ 200-ס"מ מבט מתוך המחלקה

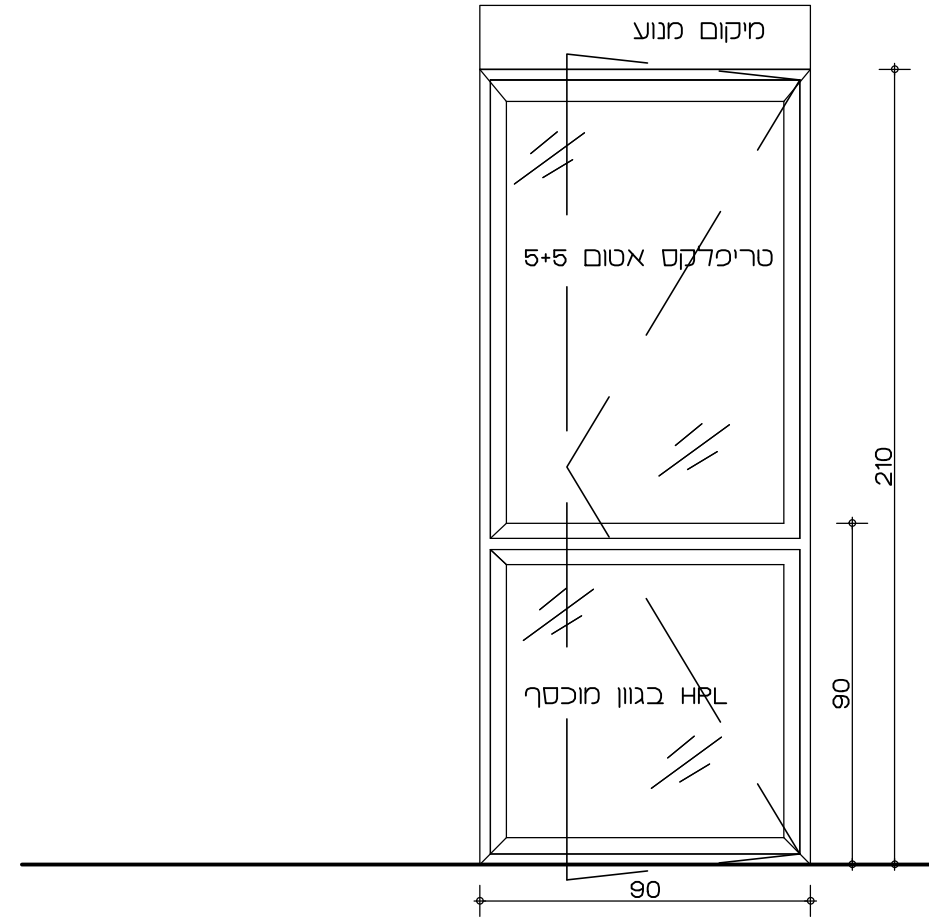
קנ"מ : 1:20



סימון בתכניות:

הערות: 1. דלת ממונעת מבוקרת לכניסה לחדר ניתוח ע"פ המפורט בכתב הכמויות תאור גראפי : 2. כוון פתיחה ע"פ תכנית

3. תכנית הדלת היא סכמטית בלבד תאור המפרט בכתב הכמויות קובע



בפינות של הדלת יבוצע ריתוך אלומיניום פנימי כולל פינות חיבור פתח אור נטו לא יקטן מ 82-ס"מ מבט מתוך המחלקה

קנ"מ : 1:20

תאור : דלת דו כנפית על מחיצות קימות לאחר פירוק דלת קיימת מפרופיל קליל 4900 או ש"ע כולל התקנת הלבשות בהיקף מסגרת הגבס משני צידי הכנף ע"פ פרט

גודל : 220x210 פתח	כמות : 6
קבוצת פרזול- לפי מפרט	זכוכית : זכוכית ביטחון (רבודה) 4+0.76+4 מ"מ שקופה זיגוג ע"פ דרישות ת"י 1099 ות"י 5076 על כל חלקיו
פרופיל- קליל 4900 או שווה ערך באישור	שונות : גמר לפי בחירת האדריכל ובהתאם לדרישות המפרט הטכני
גוון- לפי בחירת האדריכל גוון הסגרים, הצירים והידית יהיו זהים לגוון האלומיניום	מיקום : חדר ניתוח 1-6

תאור : דלת חד כנפית על מחיצות קימות לאחר פירוק דלת קיימת מפרופיל קליל 4900 או ש"ע כולל התקנת הלבשות בהיקף מסגרת הגבס משני צידי הכנף ע"פ פרט

גודל : 90x210 פתח	כמות :
קבוצת פרזול- לפי מפרט	זכוכית : זכוכית ביטחון (רבודה) 4+0.76+4 מ"מ שקופה זיגוג ע"פ דרישות ת"י 1099 ות"י 5076 על כל חלקיו
פרופיל- קליל 4900 או שווה ערך באישור	שונות : גמר לפי בחירת האדריכל ובהתאם לדרישות המפרט הטכני
גוון- לפי בחירת האדריכל גוון הסגרים, הצירים והידית יהיו זהים לגוון האלומיניום	מיקום : חדרי ניתוח

רובינשטיין צבי + שי עופר אדריכלים  
רחוב דיסקין 3 ירושלים  
טל. 5638823 - 02. פאקסימיליה- 5662586 - 02

חדרי ניתוח-  
המרכז הרפואי הילל יפה  
ח ד ר ה

פרויקט :

רובינשטיין צבי + שי עופר אדריכלים  
רחוב דיסקין 3 ירושלים  
טל. 5638823 - 02. פאקסימיליה- 5662586 - 02

חדרי ניתוח-  
המרכז הרפואי הילל יפה  
ח ד ר ה

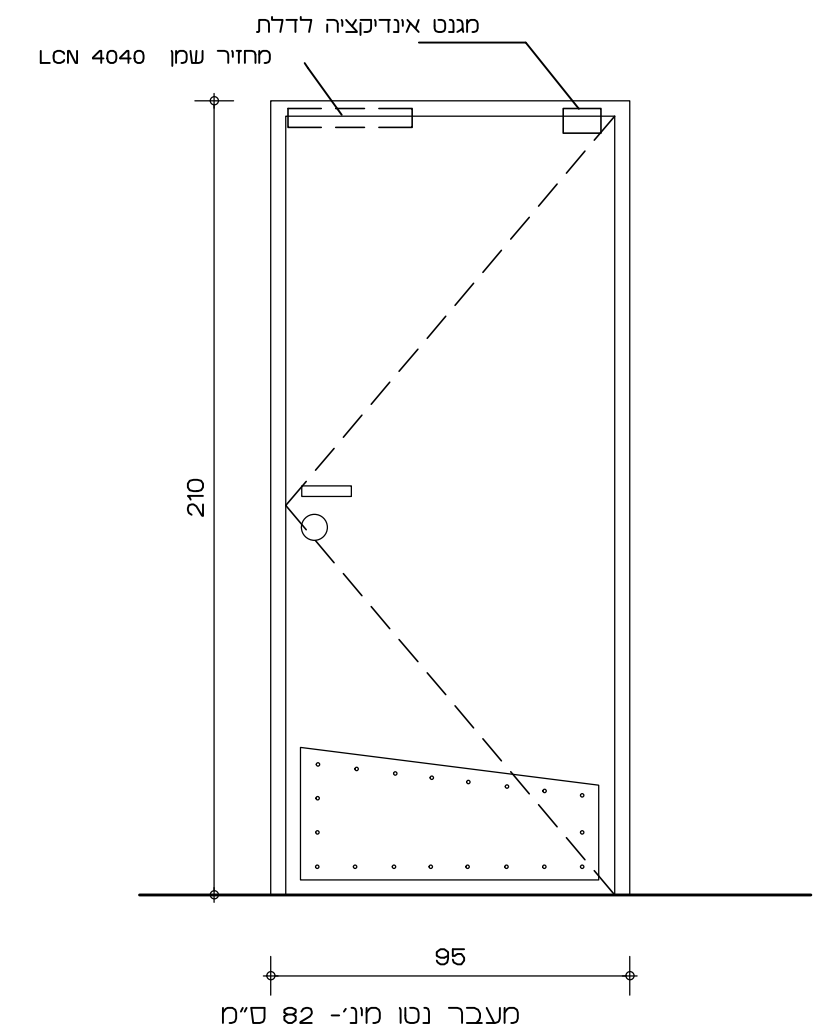
פרויקט :

D-6

סימון בתכנית:

תאור גראפי :

הערות: 1. כוון פתיחה ע"פ תכנית



קנ"מ : 1:20

מבט מהמסדרון לכיוון החדר

תאור : דלת עץ אטומה כולל משקוף נירוסה , חד כנפית , לפתיחה מבוקרת עם ציפוי פורמיקה משני צידי הכנף לרבות מסגרת מעץ בוק מ- 4 מצידי הכנף , הצבועה בלכה שקופה.

ממשקוף מטימס : NIROSTA A	גודל : 95x210	כמות : 1
קבוצת פרזול : 5	צירים : ע"פ מפרט	ידיות : ע"פ מפרט
	מנעול : מנעול תומכי כולל חוט עד תורה אקסטית נרש ולסמך את הדלת עם מנעול תומכי במשקף	שונות :
גמר :	מחזיר : אין	זכוכית :
	ע"פ מפרט	מיקום : כניסה לחדר צוות

פריקט : טיפול נמרץ-קרדיוולוגיה המרכז הרפואי הילל יפה

רובינשטיין צבי + שי עופר אדריכלים רחוב דיסקין 3 ירושלים טל. 5638823 - 02. פאקסימיליה- 5662586 - 02